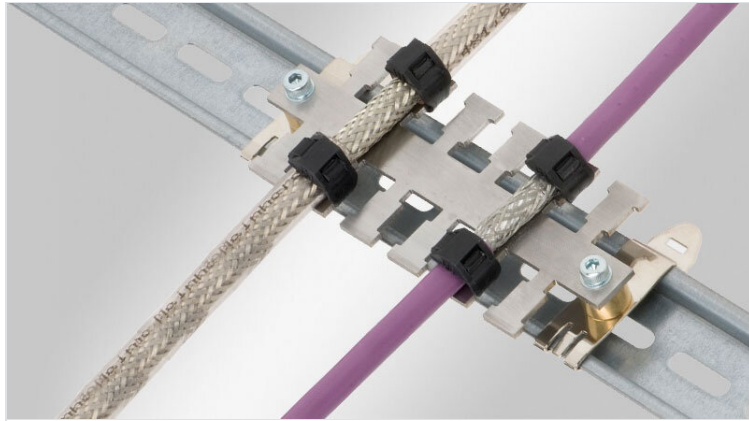


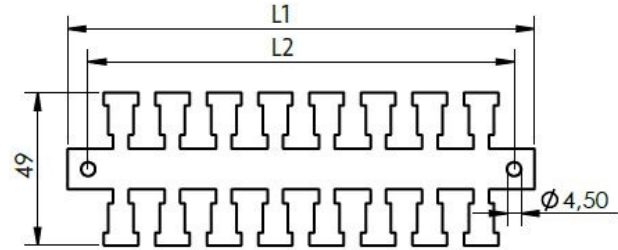
KAFM-EMV Kabelabfangleisten

zur EMV Abschirmung und Zugentlastung



Die EMV Zugentlastungsleiste KAFM eignet sich zum Ableiten von Störungen, die auf dem Leitungsschirm auftreten können.

Die Montage erfolgt wahlweise direkt durch Anschrauben auf der Montageplatte, mit Schnappfuß Typ SF oder Schraubfuß SK auf der 35mm Hutschiene oder mit Schraubfüßen Typ SC auf der 30 mm C-Schiene mit Schlitzweite 16-17mm.



RoHS compliant



Made in Germany



Technische Daten

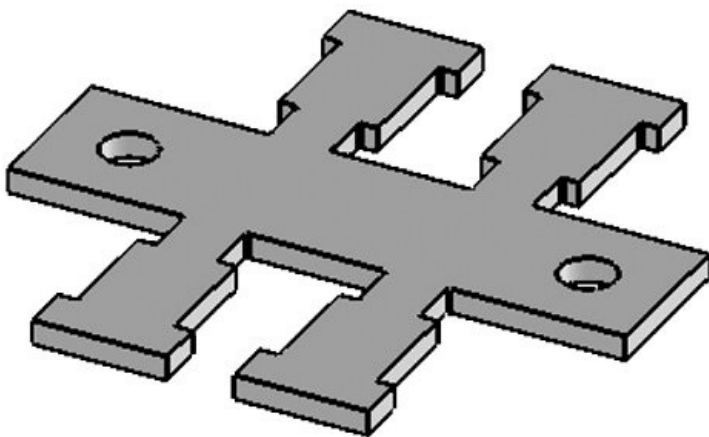
| | |
|---------------|------------------|
| Material | Edelstahl |
| Eigenschaften | vibrationssicher |
| Montageart | Rasten,Schrauben |

Vorteile

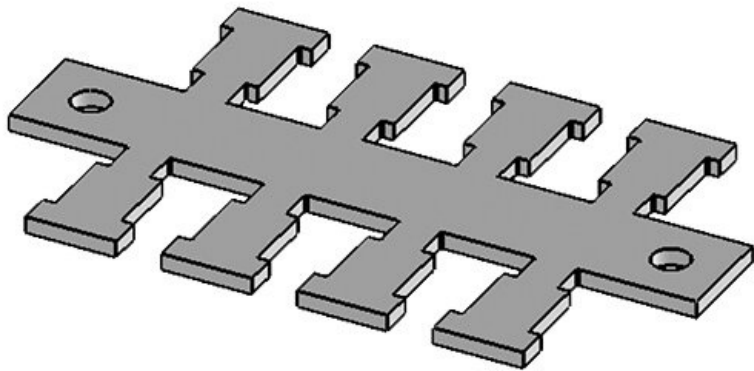
- Universelle Lösung

Produktvarianten & Grössen

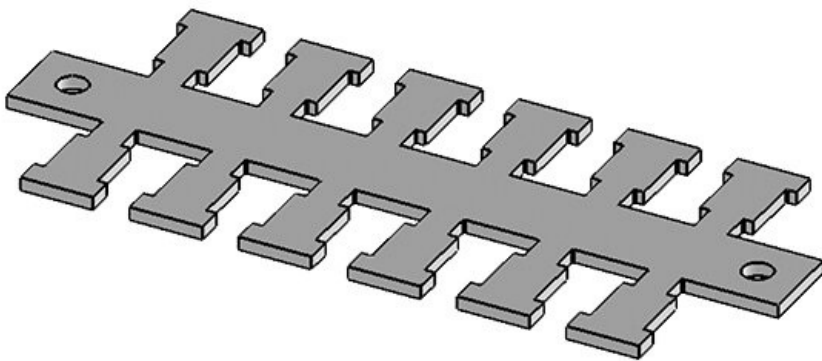
KAFM 2



| | | | |
|-------------------------------|-------------------|---------------------------|----------------|
| Artikelnummer | 36422 | Länge L2 | 37,5 mm |
| EAN | 4251269302 | Breite | 49 mm |
| | 657 | Höhe | 2 mm |
| Verpackungseinheit | 1 | Anzahl Schraublöcher | 2 |
| Lochung | M4 | Durchmesser Schraublöcher | 4,5 |
| Zugentlastung (nach EN 62444) | 1 | Anzahl Zähne | 2 |
| Für max. Anzahl Leitungen | 2 | | |
| Länge L1 | 50,5 mm | | |

KAFM 4

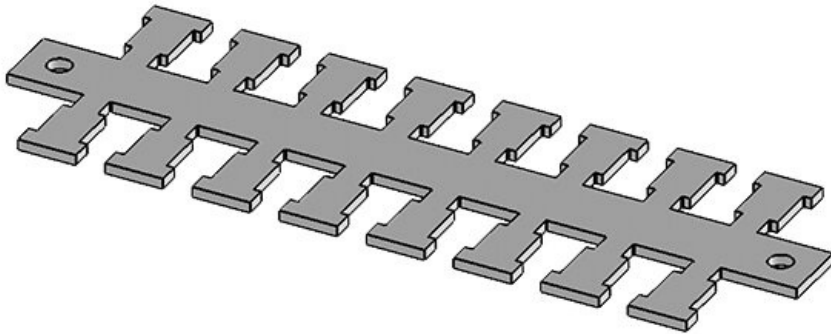
| | | | |
|-------------------------------|-------------------|---------------------------|----------------|
| Artikelnummer | 36424 | Länge L2 | 70,5 mm |
| EAN | 4251269302 | Breite | 49 mm |
| | 664 | Höhe | 2 mm |
| Verpackungseinheit | 1 | Anzahl Schraublöcher | 2 |
| Lochung | M4 | Durchmesser Schraublöcher | 4,5 mm |
| Zugentlastung (nach EN 62444) | 1 | Anzahl Zähne | 4 |
| Für max. Anzahl Leitungen | 4 | | |
| Länge L1 | 83,5 mm | | |

KAFM 6

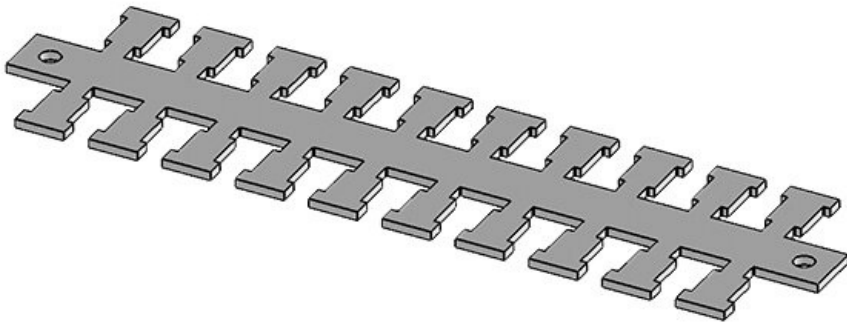
| | | | |
|-------------------------------|-------------------|---------------------------|-----------------|
| Artikelnummer | 36426 | Länge L2 | 103,5 mm |
| EAN | 4251269302 | Breite | 49 mm |
| | 671 | Höhe | 2 mm |
| Verpackungseinheit | 1 | Anzahl Schraublöcher | 2 |
| Lochung | M4 | Durchmesser Schraublöcher | 4,5 mm |
| Zugentlastung (nach EN 62444) | 1 | Anzahl Zähne | 6 |
| Für max. Anzahl Leitungen | 6 | | |
| Länge L1 | 116,5 mm | | |

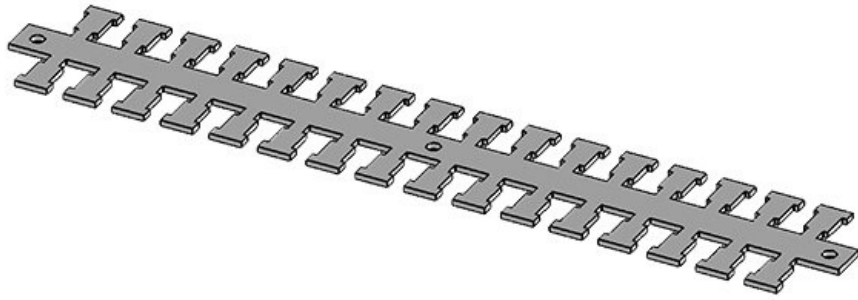
KAFM 8

| | | | |
|-------------------------------|----------------------|----------------------|-----------------|
| Artikelnummer | 36428 | Länge L2 | 136,5 mm |
| EAN | 4251269302688 | Breite | 49 mm |
| | | Höhe | 2 mm |
| Verpackungseinheit | 1 | Anzahl Schraublöcher | 2 |
| Lochung | M4 | Durchmesser | 4,5 mm |
| Zugentlastung (nach EN 62444) | 1 | Schraublöcher | |
| Für max. Anzahl Leitungen | 8 | Anzahl Zähne | 8 |
| Länge L1 | 149,5 mm | | |

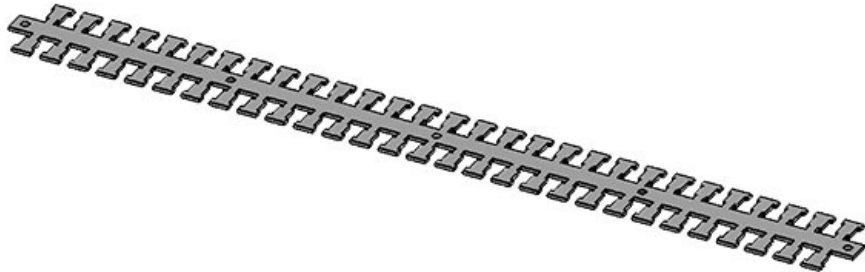
**KAFM 10**

| | | | |
|-------------------------------|----------------------|----------------------|-----------------|
| Artikelnummer | 36430 | Länge L2 | 169,5 mm |
| EAN | 4251269302695 | Breite | 49 mm |
| | | Höhe | 2 mm |
| Verpackungseinheit | 1 | Anzahl Schraublöcher | 2 |
| Lochung | M4 | Durchmesser | 4,5 mm |
| Zugentlastung (nach EN 62444) | 1 | Schraublöcher | |
| Für max. Anzahl Leitungen | 10 | Anzahl Zähne | 10 |
| Länge L1 | 182,5 mm | | |



KAFM 16

| | | | |
|-------------------------------|----------------------|----------------------|-----------------|
| Artikelnummer | 36530 | Länge L2 | 268,5 mm |
| EAN | 4251269303081 | Breite | 49 mm |
| | | Höhe | 2 mm |
| Verpackungseinheit | 1 | Anzahl Schraublöcher | 3 |
| Lochung | M4 | Durchmesser | 4,5 mm |
| Zugentlastung (nach EN 62444) | 1 | Schraublöcher | 16 |
| Für max. Anzahl Leitungen | 16 | | |
| Länge L1 | 281,5 mm | | |

KAFM 29

| | | | |
|-------------------------------|----------------------|----------------------|-----------------|
| Artikelnummer | 36540 | Länge L2 | 481,5 mm |
| EAN | 4251269303098 | Breite | 49 mm |
| | | Höhe | 2 mm |
| Verpackungseinheit | 1 | Anzahl Schraublöcher | 5 |
| Lochung | M4 | Durchmesser | 4,5 mm |
| Zugentlastung (nach EN 62444) | 1 | Schraublöcher | 29 |
| Für max. Anzahl Leitungen | 29 | | |
| Länge L1 | 494,5 mm | | |

KAFM 59

| | | | |
|---------------------------|-------------------|----------------------|---------------|
| Artikelnummer | 36550 | Länge L2 | 978 mm |
| EAN | 4251269303 | Breite | 49 mm |
| | 104 | Höhe | 2 mm |
| Verpackungseinheit | 1 | Anzahl Schraublöcher | 5 |
| Lochung | M4 | Durchmesser | 4,5 mm |
| Zugentlastung | 1 | Schraublöcher | |
| (nach EN 62444) | | Anzahl Zähne | 59 |
| Für max. Anzahl Leitungen | 59 | | |
| Länge L1 | 990 mm | | |

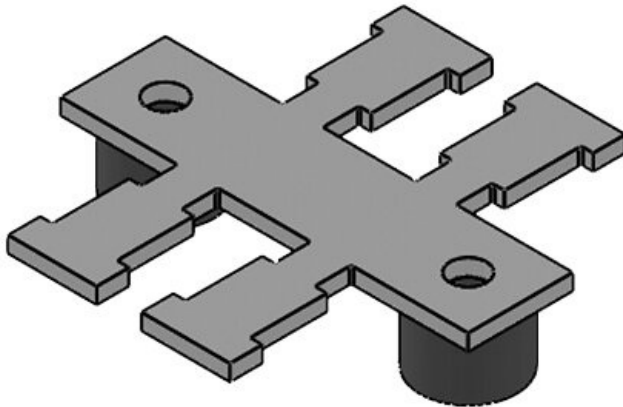
**KAFM 59 zn**

| | | | |
|---------------------------|-------------------|----------------------|---------------|
| Artikelnummer | 36562 | Länge L2 | 978 mm |
| EAN | 4251269303 | Breite | 49 mm |
| | 111 | Höhe | 2 mm |
| Verpackungseinheit | 1 | Anzahl Schraublöcher | 5 |
| Lochung | M4 | Durchmesser | 4,5 mm |
| Zugentlastung | 1 | Schraublöcher | |
| (nach EN 62444) | | Anzahl Zähne | 59 |
| Für max. Anzahl Leitungen | 59 | | |
| Länge L1 | 990 mm | | |





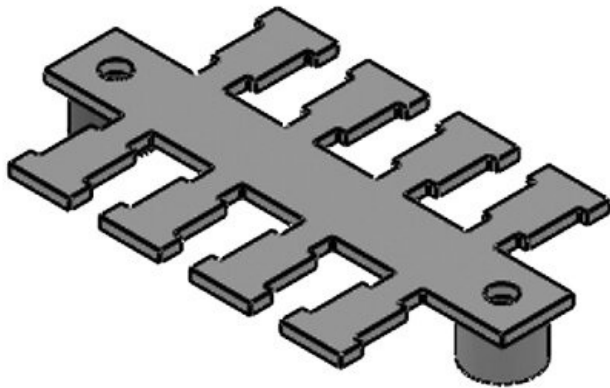
Artikelnummer **36234**
EAN **4251269302**
275
Verpackungseinheit **10**
Lochung **M4**
Zugentlastung **1**
(nach EN 62444)
Länge **12 mm**
Höhe **8 mm**



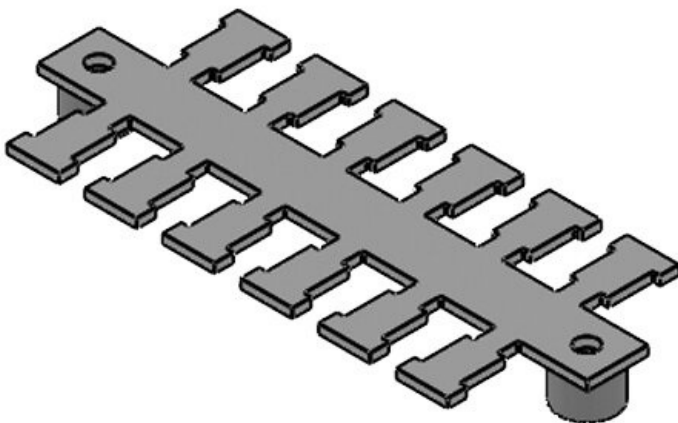
Artikelnummer **36482** Breite **49 mm**
EAN **4251269302** Höhe **10 mm**
930 Anzahl **2**
Verpackungseinheit **1** Schraublöcher
Zugentlastung **1** Durchmesser **4,5 mm**
(nach EN 62444) Schraublöcher
Für max. Anzahl Leitungen **2** Anzahl Zähne **2**
Länge L1 **50,5 mm**
Länge L2 **37,5 mm**

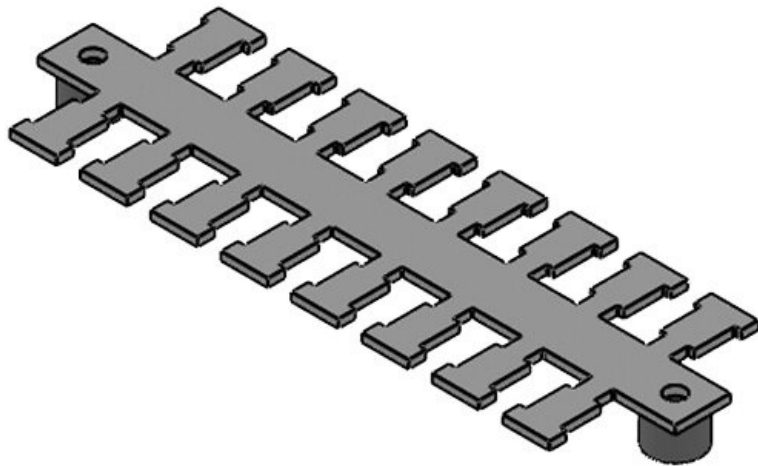
KAFM 4|DH

| | | | |
|-------------------------------|-------------------|---------------|---------------|
| Artikelnummer | 36484 | Breite | 49 mm |
| EAN | 4251269302 | Höhe | 10 mm |
| | 947 | Anzahl | 2 |
| Verpackungseinheit | 1 | Schraublöcher | |
| Zugentlastung (nach EN 62444) | 1 | Durchmesser | 4,5 mm |
| Für max. Anzahl Leitungen | 4 | Schraublöcher | |
| Länge L1 | 83,5 mm | Anzahl Zähne | 4 |
| Länge L2 | 70,5 mm | | |

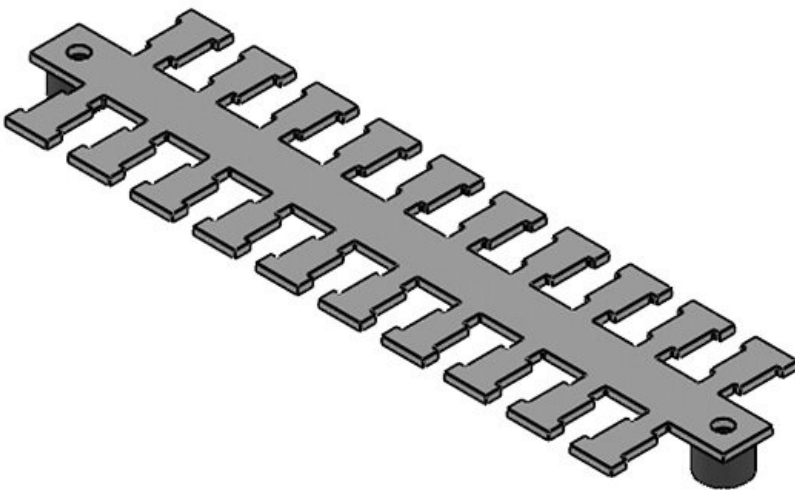
**KAFM 6|DH**

| | | | |
|-------------------------------|-------------------|---------------|---------------|
| Artikelnummer | 36486 | Breite | 49 mm |
| EAN | 4251269302 | Höhe | 10 mm |
| | 954 | Anzahl | 2 |
| Verpackungseinheit | 1 | Schraublöcher | |
| Zugentlastung (nach EN 62444) | 1 | Durchmesser | 4,5 mm |
| Für max. Anzahl Leitungen | 6 | Schraublöcher | |
| Länge L1 | 116,5 mm | Anzahl Zähne | 6 |
| Länge L2 | 103,5 mm | | |



KAFM 8|DH

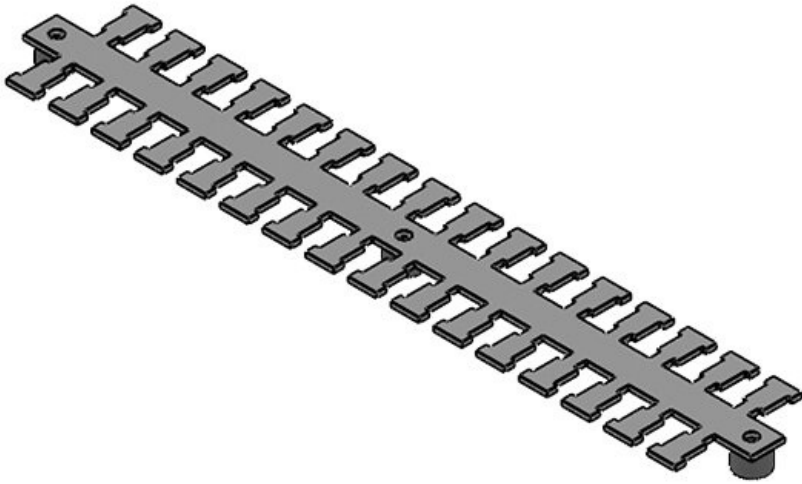
| | | | |
|-------------------------------|-------------------|---------------|---------------|
| Artikelnummer | 36488 | Breite | 49 mm |
| EAN | 4251269302 | Höhe | 10 mm |
| | 961 | Anzahl | 2 |
| Verpackungseinheit | 1 | Schraublöcher | |
| Zugentlastung (nach EN 62444) | 1 | Durchmesser | 4,5 mm |
| Für max. Anzahl Leitungen | 8 | Schraublöcher | |
| Länge L1 | 149,5 mm | Anzahl Zähne | 8 |
| Länge L2 | 136,5 mm | | |

KAFM 10|DH

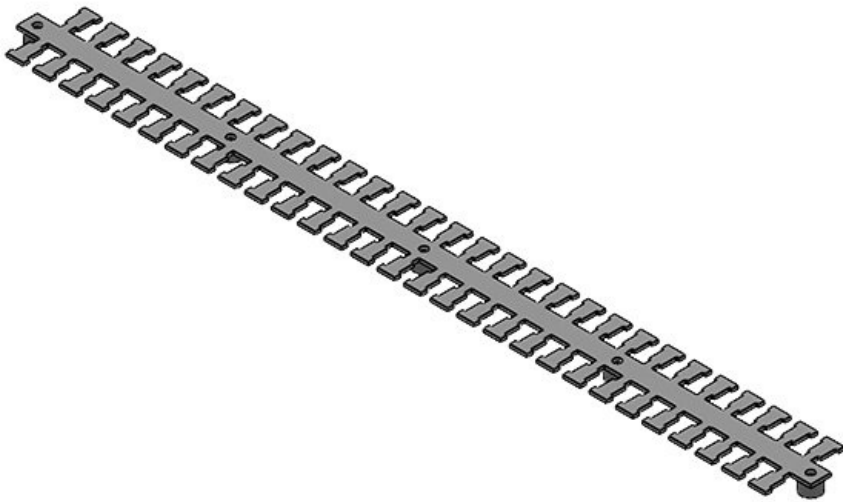
| | | | |
|-------------------------------|-------------------|---------------|---------------|
| Artikelnummer | 36490 | Breite | 49 mm |
| EAN | 4251269302 | Höhe | 10 mm |
| | 978 | Anzahl | 2 |
| Verpackungseinheit | 1 | Schraublöcher | |
| Zugentlastung (nach EN 62444) | 1 | Durchmesser | 4,5 mm |
| Für max. Anzahl Leitungen | 10 | Schraublöcher | |
| Länge L1 | 182,5 mm | Anzahl Zähne | 10 |
| Länge L2 | 169,5 mm | | |

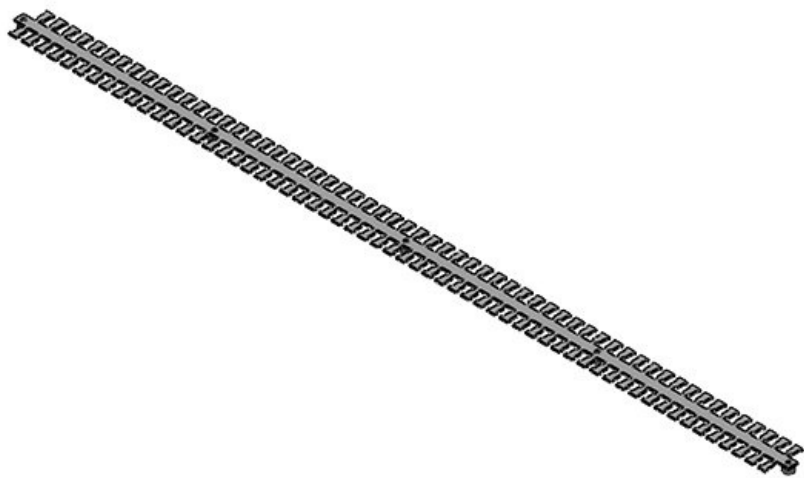
KAFM 16|DH

| | | | |
|-------------------------------|-------------------|---------------|---------------|
| Artikelnummer | 36460 | Breite | 49 mm |
| EAN | 4251269302 | Höhe | 10 mm |
| | 848 | Anzahl | 3 |
| Verpackungseinheit | 1 | Schraublöcher | |
| Zugentlastung (nach EN 62444) | 1 | Durchmesser | 4,5 mm |
| Für max. Anzahl Leitungen | 16 | Schraublöcher | |
| Länge L1 | 281,5 mm | Anzahl Zähne | 16 |
| Länge L2 | 268,5 mm | | |

**KAFM 29|DH**

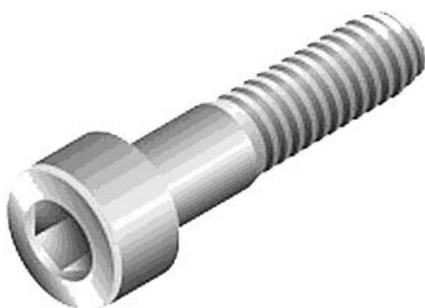
| | | | |
|-------------------------------|-------------------|---------------|---------------|
| Artikelnummer | 36462 | Breite | 49 mm |
| EAN | 4251269302 | Höhe | 10 mm |
| | 855 | Anzahl | 5 |
| Verpackungseinheit | 1 | Schraublöcher | |
| Zugentlastung (nach EN 62444) | 1 | Durchmesser | 4,5 mm |
| Für max. Anzahl Leitungen | 29 | Schraublöcher | |
| Länge L1 | 494,5 mm | Anzahl Zähne | 29 |
| Länge L2 | 481,5 mm | | |





| | | | |
|---------------------------|-------------------|---------------|---------------|
| Artikelnummer | 36464 | Breite | 49 mm |
| EAN | 4251269302 | Höhe | 10 mm |
| | 862 | Anzahl | 5 |
| Verpackungseinheit | 1 | Schraublöcher | |
| Zugentlastung | 1 | Durchmesser | 4,5 mm |
| (nach EN 62444) | | Schraublöcher | |
| Für max. Anzahl Leitungen | 59 | Anzahl Zähne | 59 |
| Länge L1 | 990 mm | | |
| Länge L2 | 978 mm | | |

Schraube M4 x 16 DIN 912

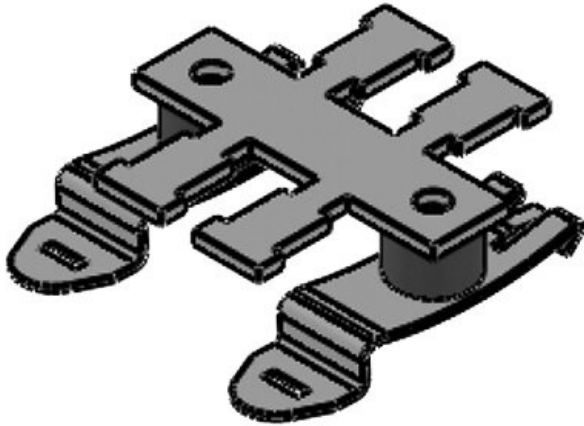


| | |
|--------------------|-------------------|
| Artikelnummer | 99017 |
| EAN | 4251269316 |
| | 494 |
| Verpackungseinheit | 10 |
| Zugentlastung | 1 |
| (nach EN 62444) | |
| Länge | 20 mm |
| Höhe | 7 mm |

KAFM 2|SF

Artikelnummer **36442** Länge L1 **50,5 mm**
EAN **4251269302756** Länge L2 **37,5 mm**
Anzahl Zähne **2**

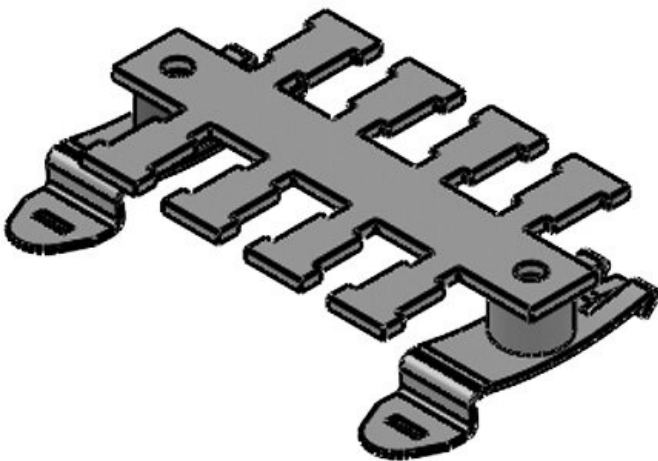
Verpackungseinheit **1**
Breite **49 mm**
Höhe **19 mm**
Zugentlastung **1**
(nach EN 62444)
Für max. **2**
Anzahl Leitungen



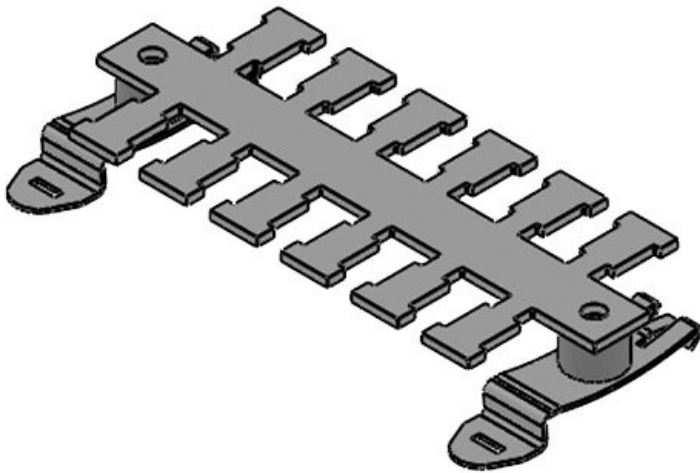
KAFM 4|SF

Artikelnummer **36444** Länge L1 **83,5 mm**
EAN **4251269302763** Länge L2 **70,5 mm**
Anzahl Zähne **4**

Verpackungseinheit **1**
Breite **49 mm**
Höhe **19 mm**
Zugentlastung **1**
(nach EN 62444)
Für max. **4**
Anzahl Leitungen



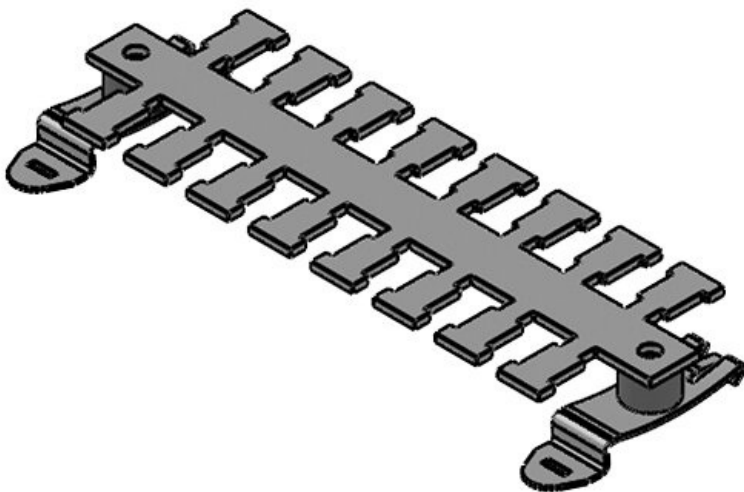
KAFM 6|SF



Artikelnummer **36446** Länge L1 **116,5 mm**
EAN **4251269302** Länge L2 **103,5 mm**
770 Anzahl Zähne **6**

Verpackungsei **1**
nheit
Breite **49 mm**
Höhe **19 mm**
Zugentlastung **1**
(nach EN
62444)
Für max. **6**
Anzahl
Leitungen

KAFM 8|SF



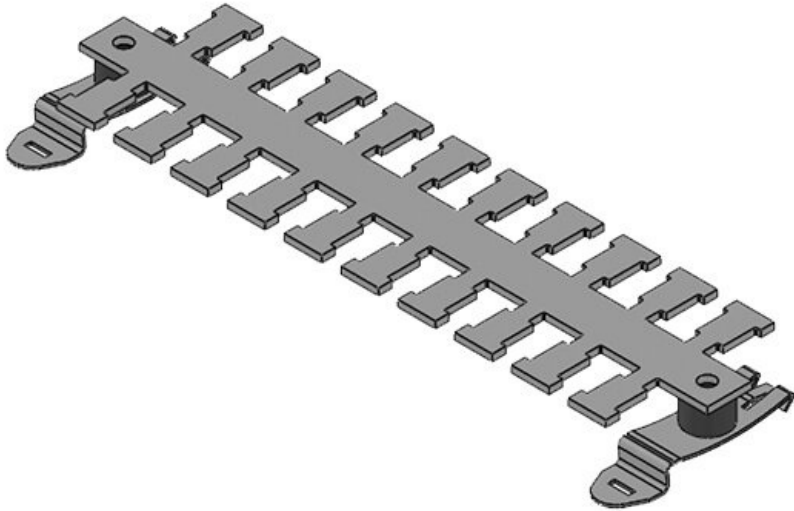
Artikelnummer **36448** Länge L1 **149,5 mm**
EAN **4251269302** Länge L2 **136,5 mm**
787 Anzahl Zähne **8**

Verpackungsei **1**
nheit
Breite **49 mm**
Höhe **19 mm**
Zugentlastung **1**
(nach EN
62444)
Für max. **8**
Anzahl
Leitungen

KAFM 10|SF

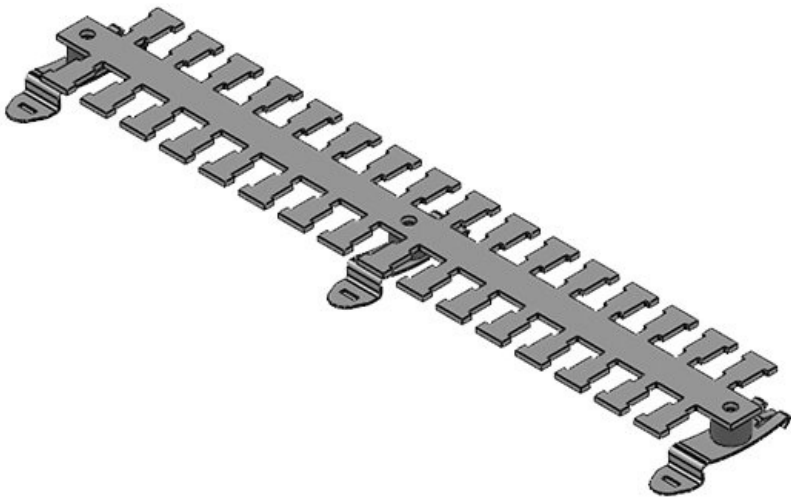
Artikelnummer **36450** Länge L1 **182,5 mm**
EAN **4251269302794** Länge L2 **169,5 mm**
Anzahl Zähne **10**

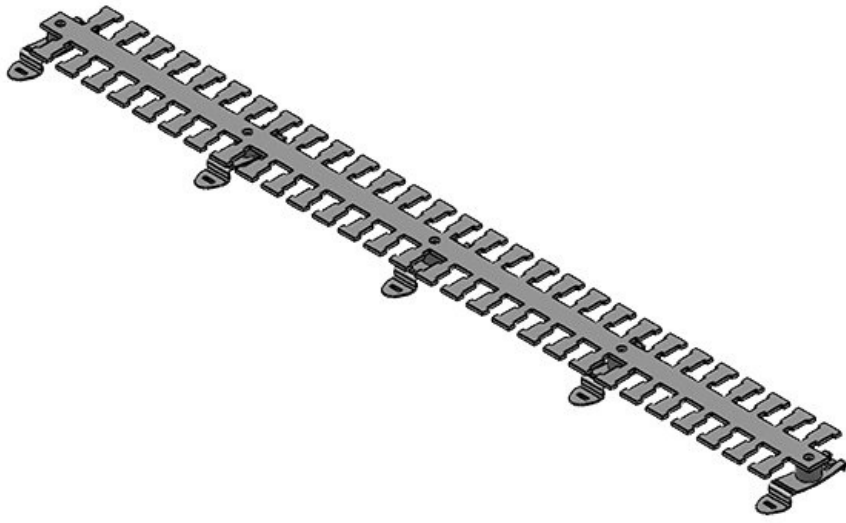
Verpackungseinheit **1**
Breite **49 mm**
Höhe **19 mm**
Zugentlastung **1**
(nach EN 62444)
Für max. Anzahl Leitungen **10**

**KAFM 16|SF**

Artikelnummer **36452** Länge L1 **281,5 mm**
EAN **4251269302800** Länge L2 **268,5 mm**
Anzahl Zähne **16**

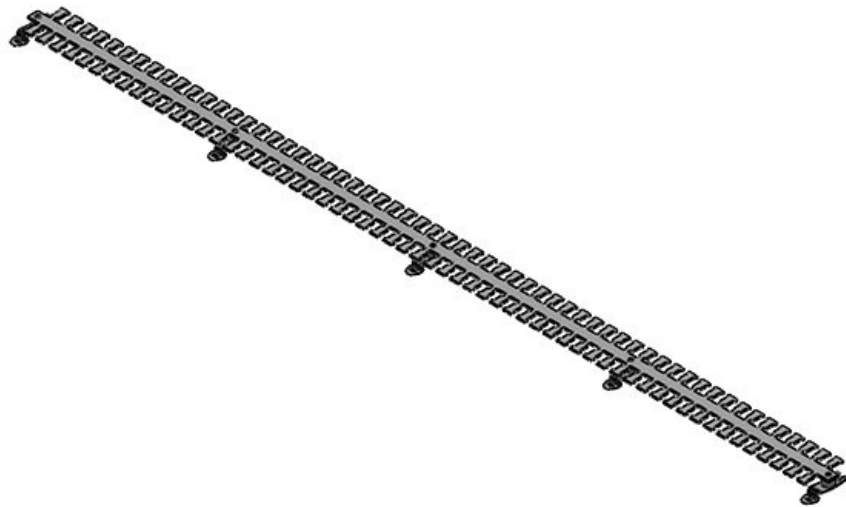
Verpackungseinheit **1**
Breite **49 mm**
Höhe **19 mm**
Zugentlastung **1**
(nach EN 62444)
Für max. Anzahl Leitungen **16**



KAFM 29|SF

Artikelnummer **36454** Länge L1 **494,5 mm**
EAN **4251269302817** Länge L2 **481,5 mm**
Anzahl Zähne **29**

Verpackungseinheit **1**
Breite **49 mm**
Höhe **19 mm**
Zugentlastung **1**
(nach EN 62444)
Für max. **29**
Anzahl Leitungen

KAFM 59|SF

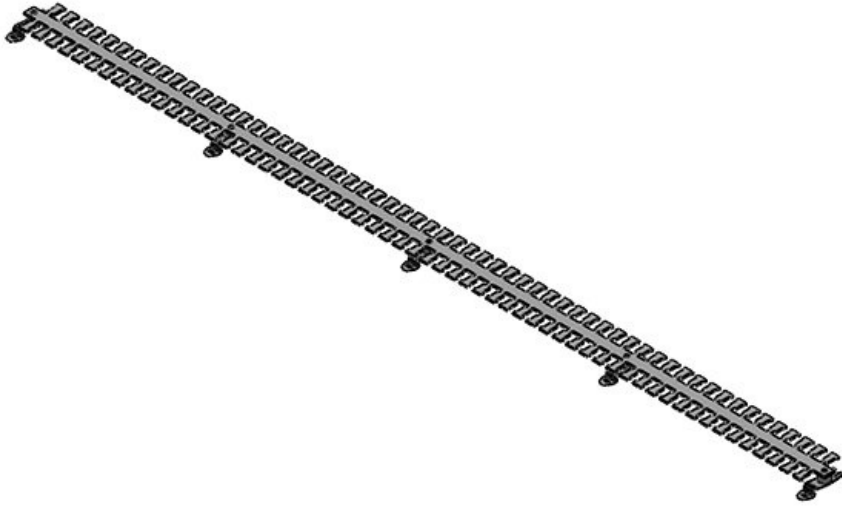
Artikelnummer **36458** Länge L1 **990 mm**
EAN **4251269302824** Länge L2 **978 mm**
Anzahl Zähne **59**

Verpackungseinheit **1**
Breite **49 mm**
Höhe **19 mm**
Zugentlastung **1**
(nach EN 62444)
Für max. **59**
Anzahl Leitungen

KAFM 59|SF zn

Artikelnummer **36459** Länge L1 **990 mm**
EAN **4251269302831** Länge L2 **978 mm**
Anzahl Zähne **59**

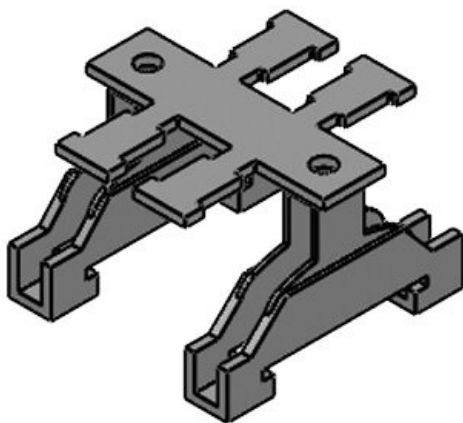
Verpackungseinheit **1**
Breite **49 mm**
Höhe **19 mm**
Zugentlastung **1**
(nach EN 62444)
Für max. **59**
Anzahl
Leitungen



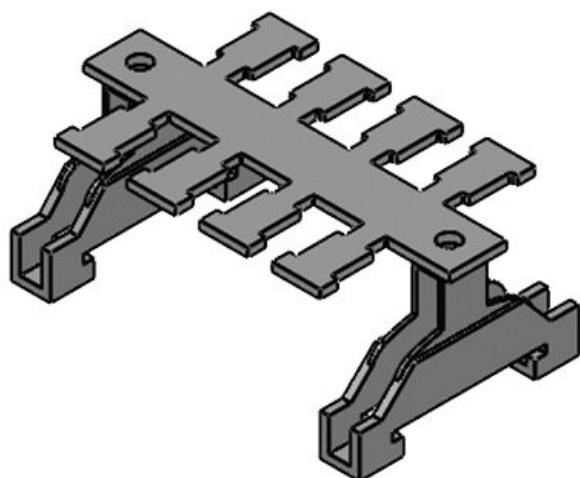
KAFM 2|SK

Artikelnummer **36432** Länge L1 **50,5 mm**
EAN **4251269302701** Länge L2 **37,5 mm**
Anzahl Zähne **2**

Verpackungseinheit **1**
Breite **49 mm**
Höhe **36 mm**
Zugentlastung **1**
(nach EN 62444)
Für max. **2**
Anzahl
Leitungen



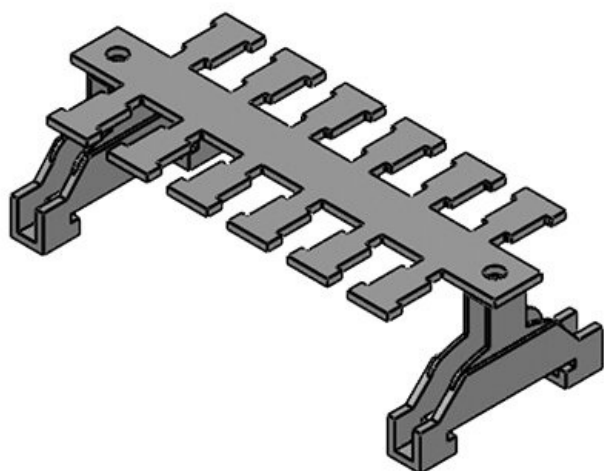
KAFM 4|SK



Artikelnummer **36434** Länge L1 **83,5 mm**
EAN **4251269302718** Länge L2 **70,5 mm**
Anzahl Zähne **4**

Verpackungseinheit **1**
Breite **49 mm**
Höhe **36 mm**
Zugentlastung **1**
(nach EN 62444)
Für max. **4**
Anzahl Leitungen

KAFM 6|SK



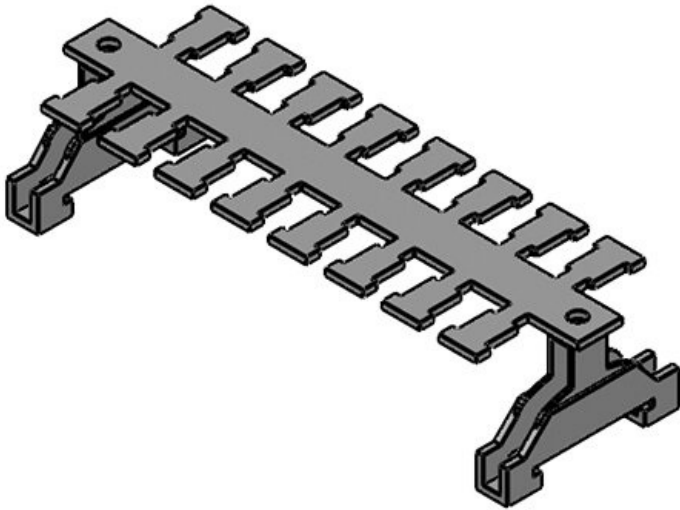
Artikelnummer **36436** Länge L1 **116,5 mm**
EAN **4251269302725** Länge L2 **103,5 mm**
Anzahl Zähne **6**

Verpackungseinheit **1**
Breite **49 mm**
Höhe **36 mm**
Zugentlastung **1**
(nach EN 62444)
Für max. **6**
Anzahl Leitungen

KAFM 8|SK

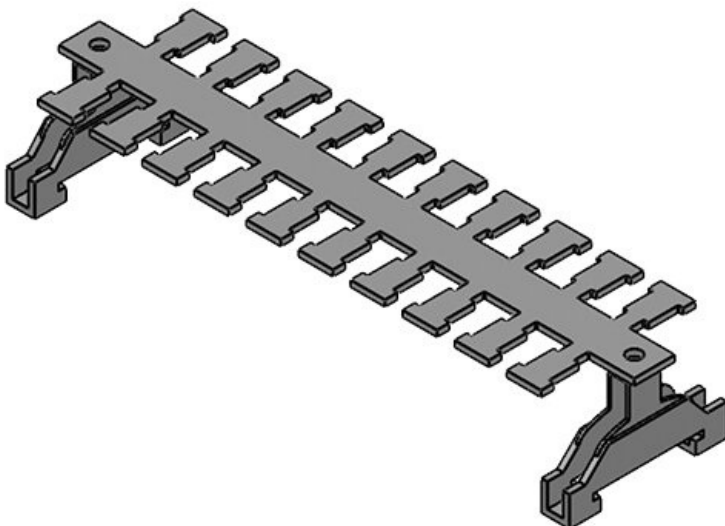
Artikelnummer **36438** Länge L1 **149,5 mm**
EAN **4251269302732** Länge L2 **136,5 mm**
Anzahl Zähne **8**

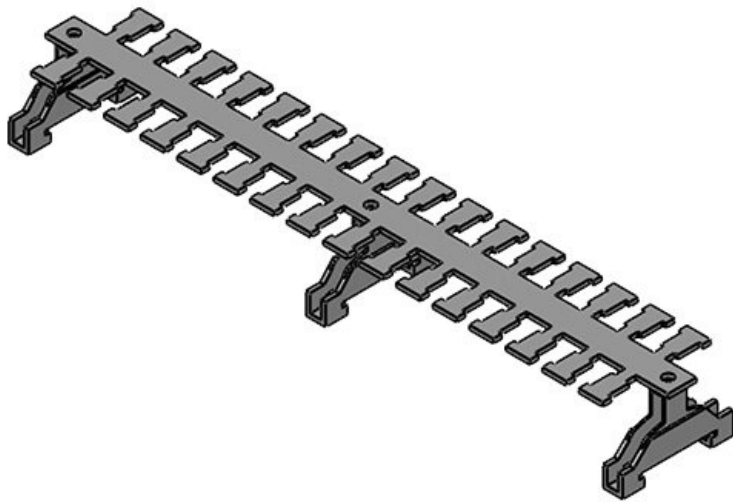
Verpackungseinheit **1**
Breite **49 mm**
Höhe **36 mm**
Zugentlastung **1**
(nach EN 62444)
Für max. **8**
Anzahl
Leitungen

**KAFM 10|SK**

Artikelnummer **36440** Länge L1 **182,5 mm**
EAN **4251269302749** Länge L2 **169,5 mm**
Anzahl Zähne **10**

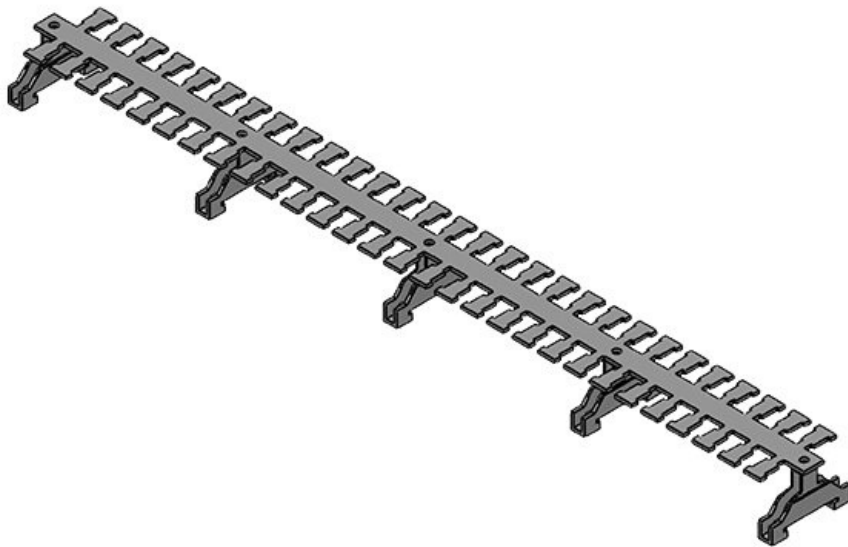
Verpackungseinheit **1**
Breite **49 mm**
Höhe **36 mm**
Zugentlastung **1**
(nach EN 62444)
Für max. **10**
Anzahl
Leitungen



KAFM 16|SK

Artikelnummer **36470** Länge L1 **281,5 mm**
EAN **4251269302909** Länge L2 **268,5 mm**
Anzahl Zähne **16**

Verpackungseinheit **1**
Breite **49 mm**
Höhe **36 mm**
Zugentlastung **1**
(nach EN 62444)
Für max. **16**
Anzahl Leitungen

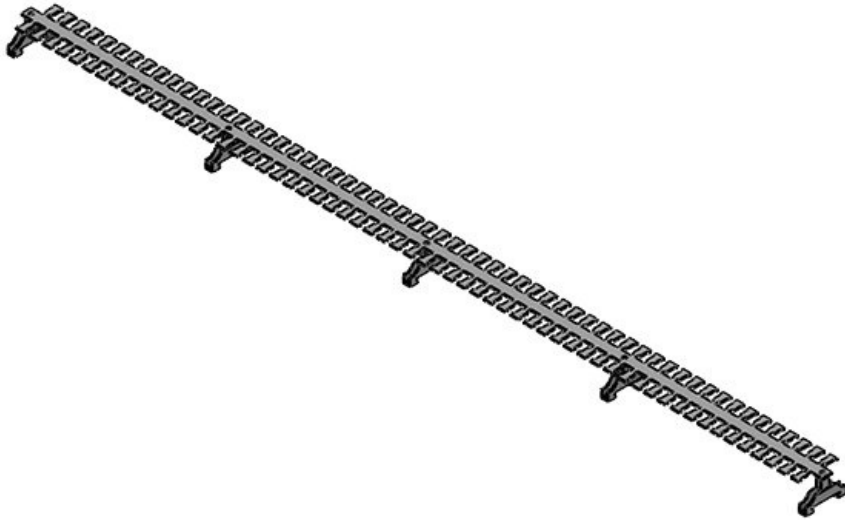
KAFM 29|SK

Artikelnummer **36471** Länge L1 **494,5 mm**
EAN **4251269302916** Länge L2 **481,5 mm**
Anzahl Zähne **29**

Verpackungseinheit **1**
Breite **49 mm**
Höhe **36 mm**
Zugentlastung **1**
(nach EN 62444)
Für max. **29**
Anzahl Leitungen

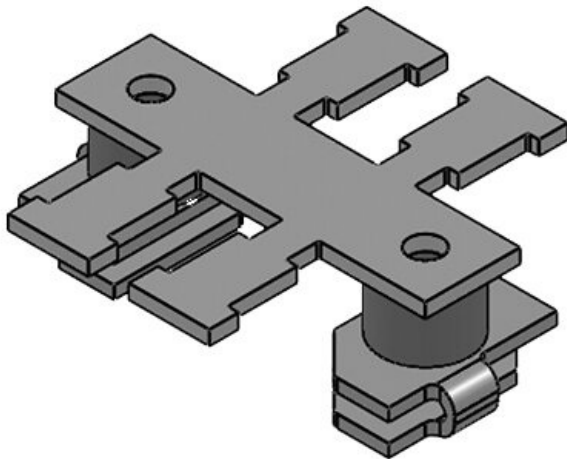
KAFM 59|SK

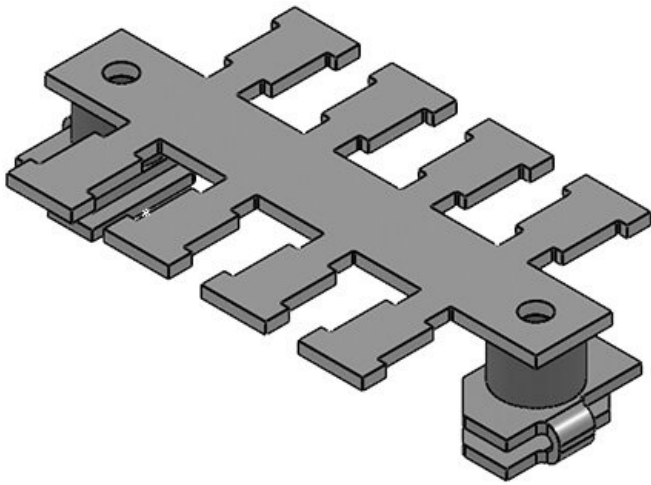
| | | | |
|---------------------------|-------------------|--------------|---------------|
| Artikelnummer | 36472 | Länge L1 | 990 mm |
| EAN | 4251269302 | Länge L2 | 978 mm |
| | 923 | Anzahl Zähne | 59 |
| Verpackungseinheit | 1 | | |
| Breite | 49 mm | | |
| Höhe | 36 mm | | |
| Zugentlastung | 1 | | |
| (nach EN 62444) | | | |
| Für max. Anzahl Leitungen | 59 | | |



KAFM 2|SC

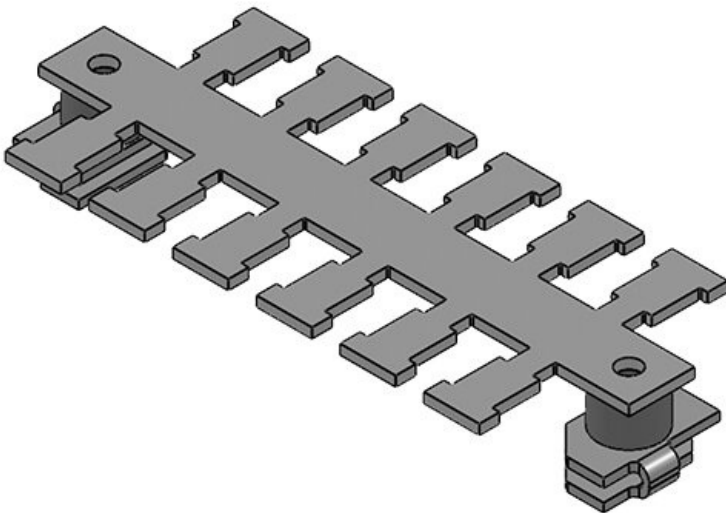
| | | | |
|---------------------------|-------------------|--------------|----------------|
| Artikelnummer | 36412 | Länge L1 | 50,5 mm |
| EAN | 4251269302 | Länge L2 | 37,5 mm |
| | 619 | Anzahl Zähne | 2 |
| Verpackungseinheit | 1 | | |
| Breite | 49 mm | | |
| Höhe | 19 mm | | |
| Zugentlastung | 1 | | |
| (nach EN 62444) | | | |
| Für max. Anzahl Leitungen | 2 | | |



KAFM 4|SC

Artikelnummer **36414** Länge L1 **83,5 mm**
EAN **4251269302626** Länge L2 **70,5 mm**
Anzahl Zähne **4**

Verpackungseinheit **1**
Breite **49 mm**
Höhe **19 mm**
Zugentlastung **1**
(nach EN 62444)
Für max. **4**
Anzahl Leitungen

KAFM 6|SC

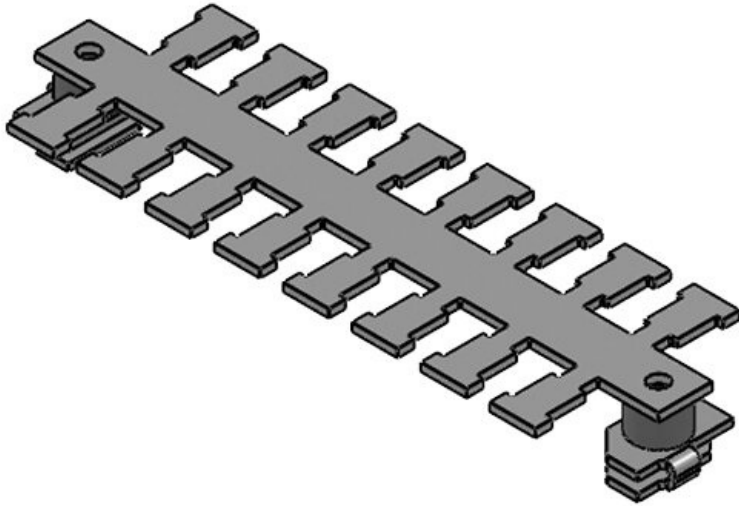
Artikelnummer **36416** Länge L1 **116,5 mm**
EAN **4251269302633** Länge L2 **103,5 mm**
Anzahl Zähne **6**

Verpackungseinheit **1**
Breite **49 mm**
Höhe **19 mm**
Zugentlastung **1**
(nach EN 62444)
Für max. **6**
Anzahl Leitungen

KAFM 8|SC

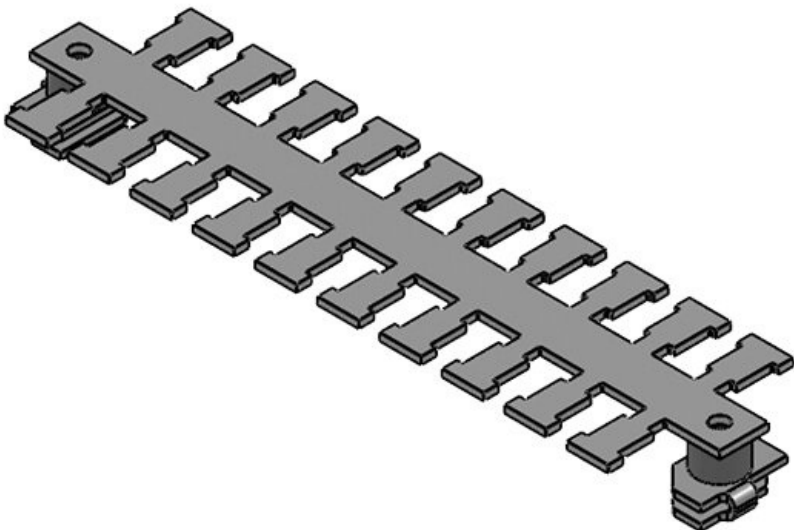
Artikelnummer **36418** Länge L1 **149,5 mm**
EAN **4251269302640** Länge L2 **136,5 mm**
Anzahl Zähne **8**

Verpackungseinheit **1**
Breite **49 mm**
Höhe **19 mm**
Zugentlastung **1**
(nach EN 62444)
Für max. **8**
Anzahl
Leitungen

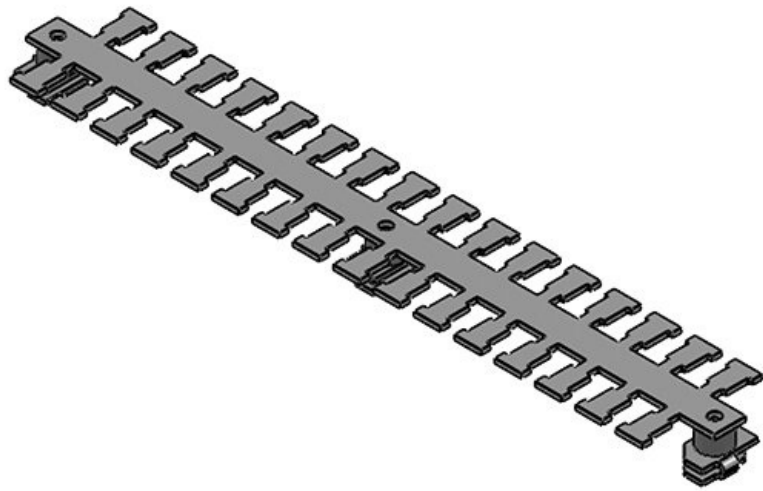
**KAFM 10|SC**

Artikelnummer **36400** Länge L1 **182,5 mm**
EAN **4251269302602** Länge L2 **169,5 mm**
Anzahl Zähne **10**

Verpackungseinheit **1**
Breite **49 mm**
Höhe **19 mm**
Zugentlastung **1**
(nach EN 62444)
Für max. **10**
Anzahl
Leitungen



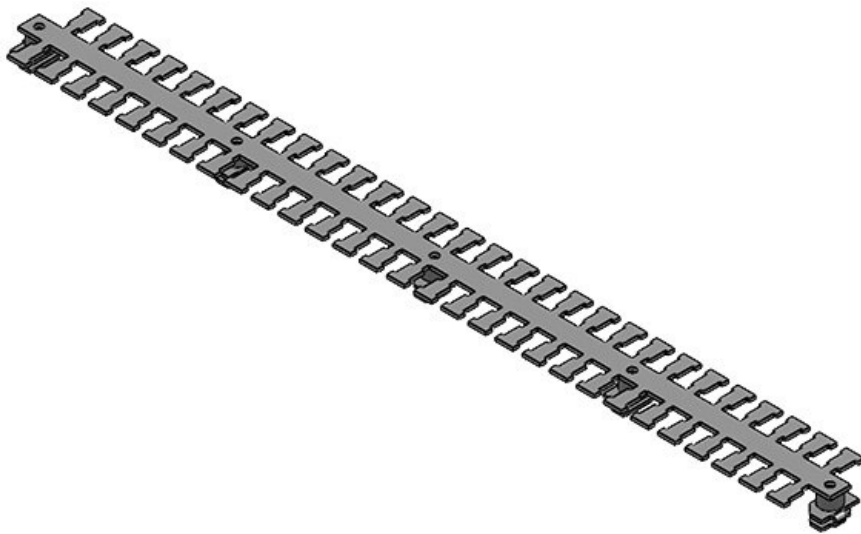
KAFM 16|SC



Artikelnummer **36465** Länge L1 **281,5 mm**
EAN **4251269302879** Länge L2 **268,5 mm**
Anzahl Zähne **16**

Verpackungseinheit **1**
Breite **49 mm**
Höhe **19 mm**
Zugentlastung **1**
(nach EN 62444)
Für max. **16**
Anzahl
Leitungen

KAFM 29|SC



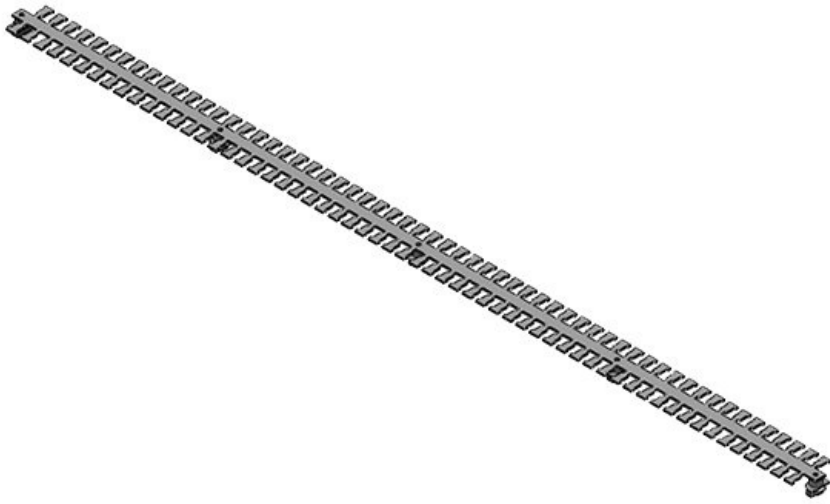
Artikelnummer **36466** Länge L1 **494,5 mm**
EAN **4251269302886** Länge L2 **481,5 mm**
Anzahl Zähne **29**

Verpackungseinheit **1**
Breite **49 mm**
Höhe **19 mm**
Zugentlastung **1**
(nach EN 62444)
Für max. **29**
Anzahl
Leitungen

KAFM 59|SC

Artikelnummer **36467** Länge L1 **990 mm**
EAN **4251269302** Länge L2 **978 mm**
893 Anzahl Zähne **59**

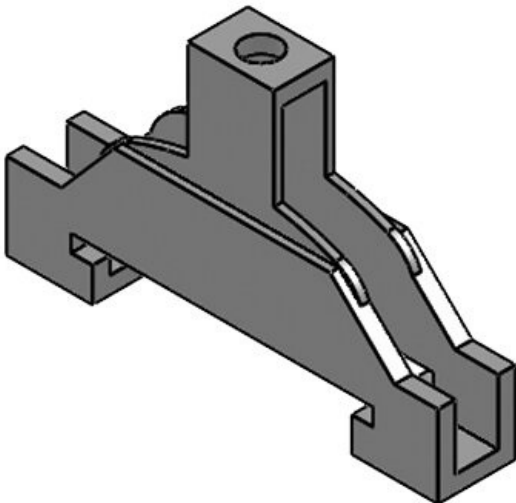
Verpackungsei
nheit **1**
Breite **49 mm**
Höhe **19 mm**
Zugentlastung **1**
(nach EN
62444)
Für max. **59**
Anzahl
Leitungen

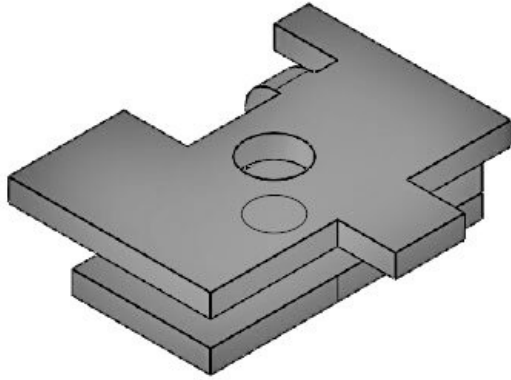


SK lose

Artikelnummer **36232** Durchmesser **5,1 mm**
EAN **4251269302** Schraublöcher
268

Verpackungsei
nheit **10**
Länge **50 mm**
Breite **9 mm**
Höhe **31 mm**
Anzahl **1**
Schraublöcher





| | | | |
|--------------------|-------------------|---------------|---------------|
| Artikelnummer | 36220 | Anzahl | 1 |
| EAN | 4251269302 | Schraublöcher | |
| | 183 | Durchmesser | 4,1 mm |
| Verpackungseinheit | 10 | Schraublöcher | |
| Länge | 26 mm | | |
| Breite | 22,5 mm | | |
| Höhe | 6,5 mm | | |
| Aufbauhöhe | 2 | | |